

TIGEA LED

TOUT SIMPLEMENT
SIMPLICITY





TIGE A LED

Gamme balisage - chemin de lumière
Light markings product range - light path



D'une grande simplicité esthétique, la borne lumineuse Tigea LED offre un éclairage uniforme et doux.

Sa silhouette cylindrique et son design minimaliste lui permettent des implantations en toute discrétion. Elle est particulièrement appropriée pour la mise en lumière de lieux animés tels que les places, les parcs et les voies piétonnes. Elle s'accorde également avec tous types d'architectures modernes.

Sa lumière diffuse renforce cette présence apaisante que l'on aime retrouver dans nos lieux les plus magiques.

With its simple and attractive design, the Tigea LED bollard provides soft and even lighting.

Thanks to its streamlined cylindrical form and minimalist design, it blends discreetly into its surroundings. It is particularly suited to the lighting of lively areas such as squares, parks and pedestrian areas. It also blends well with all kinds of modern architecture.

Its diffuse lighting adds to this reassuring presence which is always a welcome addition to beautiful public areas.



COMPATIBLE
SOURCE LED

Mise à jour 07/02/17

Update

Toutes les informations sont susceptibles de modification sans préavis.
All informations are subject to change without notice.

www.ragni.com





TIGE A LED

Points forts Highlights



Caractéristiques techniques

- **Forme simple** : cylindrique.
- **Disponible en 4 hauteurs** de 3,5 à 5m.
- **Protection transparente** pour une meilleure photométrie.
- **Bloc optique étanche IP65.**



Performances d'éclairage

- **Eclairage d'ambiance.**
- **Module d'éclairage LED AcuiSens de 16 LED.**
- **Faible pollution lumineuse : ULOR* 2.16%.**
*ULOR : pourcentage du flux lumineux directement dirigé vers le haut.



Installation & maintenance

- **Peu d'étapes** pour l'installation et la maintenance.



Esthétique

- **Simplicité esthétique, design minimaliste.**
- **Silhouette cylindrique** rappelant une tige végétale.
- **Tigea se fond au paysage.**
- **En option couleur RAL** au choix.
- **En option bloc optique blanc diffusant.**



Responsabilité environnementale et sociale

- **Flux contrôlé.**
- **Très peu de flux lumineux** vers le ciel.
- **Les 16 LED** suffisent à proposer un éclairage d'ambiance efficace alors que la consommation d'énergie reste limitée grâce à l'optimisation du système optique.
- **L'aluminium est entièrement recyclable.**

Technical characteristics

- **Simple shape:** cylindrical.
- **Available in 4 heights** from 3.5 to 5 m.
- **Transparent protection** for improved photometry.
- **Sealed IP65 optical unit.**

Lighting performance

- **Ambiance lighting.**
- **AcuiSens LED module** with 16 LEDs.
- **Low light pollution: ULOR* 2.16%.**
*ULOR = Upward Light Output Ratio.

Installation & maintenance

- **Very few steps** for installation and maintenance.

Appearance

- **Simple, attractive, minimalist design.**
- **Cylindrical shape** recalling a stem.
- **Tigea blends into its surroundings.**
- **Optional: RAL colors** as per the client's choice.
- **Optional: diffused white optical unit.**

Environmental and social responsibility

- **Controlled flux.**
- **Very little luminous flux** towards the sky.
- **The 16 LEDs** suffice to provide efficient ambiance lighting, while energy consumption is limited thanks to optimisation of the optical system.
- **Fully recyclable aluminium.**



TIGEAL ED



Caractéristiques techniques Technical characteristics

Dimensions (mm) / Dimensions (mm)

	Tigea 3500	Tigea 4000	Tigea 4500	Tigea 5000
h Hauteur (mm) / Height (mm)	3500	4000	4500	5000
Poids (kg) / Weight (kg)	29	32.5	36.2	39.9

Indice de protection / Protection index

Bloc optique / Optical unit	IP 65
Logement électrique / Electrical compartment	IP 54

Énergie de choc / Shock resistance

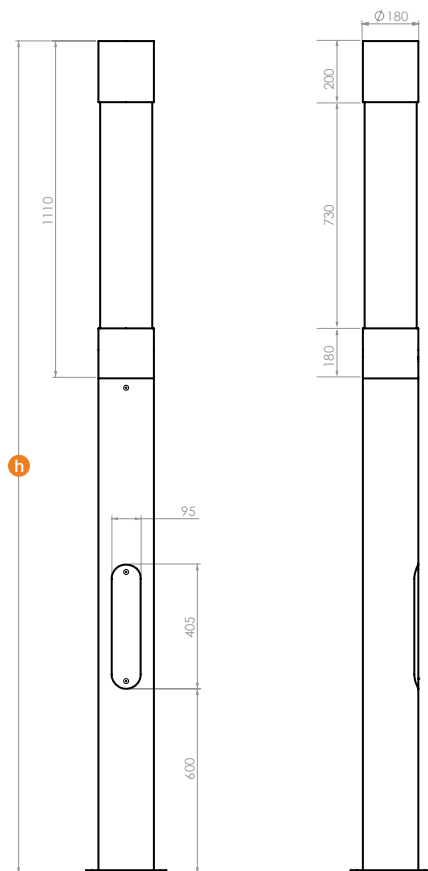
IK 10

Matériaux / Materials

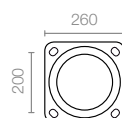
Corps / Body	Aluminium / Aluminium
Protection / Protector	PC traité anti-UV transparent / Transparent PC with anti-UV treatment

Fixation / Mounting

Entre-axes semelle / Center to center base plate	200 mm x 200 mm
Tiges de scellement / Anchor bolts	Ø16/M14 x 300
Dans le cas d'une installation sur massif, dimensions préconisées / In the case of a sealing block installation, recommended dimensions	
DOM/TOM / Overseas Departments and Territories	0m50 x 0m50 x 0m70
France métropolitaine / Metropolitan France	0m40 x 0m40 x 0m50



Embase / Base plate





TIGEA LED

Caractéristiques techniques

Technical characteristics

Caractéristiques électriques

- Courant d'alimentation jusqu'à 800 mA
- Classe électrique : II
- Driver intégré
- Varistance (protection contre les surtensions)
- En option systèmes de gestion de l'éclairage : abaissement automatique suivant horaires jusqu'à 5 paliers, détection de présence, flux constant, gradation par variation de tension, commande 1-10V, communication DALI ou PWM.

Electrical characteristics

- Power current up to 800 mA
- Electrical class: II
- Incorporated driver
- Varistor (protection against high voltages)
- Optional lighting management systems: automatic time-related lowering of intensity with up to 5 levels, presence detection, constant flux, gradation by means of voltage variation, command 1-10V, communication DALI or PWM.

Gamme de tensions (V) / Voltage range (V)

	350 mA	500 mA	700 mA	800 mA
TIGEA 16 LED	46	48	49	50





TIGEA LED



Performances d'éclairage Lighting performance



Module AcuiSens

Le module AcuiSens est un module LED compact composé de 16 LED. Il est disponible en version distribution circulaire et en version distribution asymétrique. Son nom lui vient d'une part de l'acuité visuelle qu'il permet et d'autre part de la sensation de douceur qui se dégage de son éclairage d'ambiance. AcuiSens est autogéré thermiquement grâce à un diaphragme intégré (Technologie SYNJET®).



AcuiSens symétrique circulaire /
AcuiSens circular symmetrical



AcuiSens asymétrique /
AcuiSens asymmetrical

- Fabricant LED : CREE
- Durée de vie des LED : jusqu'à 95 000 heures
- Températures de couleur : 3500K ou 4500K (autres températures de couleur sur demande)
- Développement VS optoelectronic (Groupe PANASONIC)
- IRC supérieur à 70

- LED manufacturer: CREE
- LED life cycle: up to 95 000 hours
- Color temperatures: 3500K or 4500K (other color temperatures on request)
- Development: VS optoelectronic (PANASONIC Group)
- CRI above 70

Puissances et intensités lumineuses / Powers and luminous intensities

Nombre de LED Number of LED	350 mA			500 mA			700 mA			800 mA		
	P _t (W)	Φ (lm)	(lm/W)	P _t (W)	Φ (lm)	(lm/W)	P _t (W)	Φ (lm)	(lm/W)	P _t (W)	Φ (lm)	(lm/W)
16	21	2200	104.8	30	2900	96.7	40	3850	96.3	47	4150	88.3

P_t (W) = Puissance totale avec consommation driver intégrée / P_t (W) = Total power consumption including driver consumption
 Φ Flux nominal (lm) / Nominal flux (lm)
 Efficacité lumineuse (lm/W) / Luminous efficiency (lm/W)



TIGE A LED

Performances d'éclairage Lighting performance

Photométrie

Le Tigea LED est disponible en version symétrique circulaire idéale pour la mise en lumière de jardins, de places publiques, ou encore de parkings tandis que la version asymétrique permet l'éclairage de rues ou de chemins piétons.

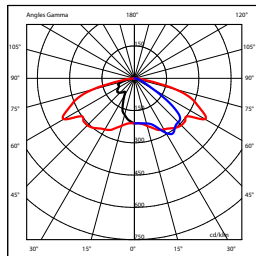
Photometry

The Tigea LED is available in a circular symmetrical version ideal for lighting gardens, public squares or car-parks, while the asymmetrical version is suitable for lighting streets or pedestrian paths.

Distributions photométriques / Photometric distributions

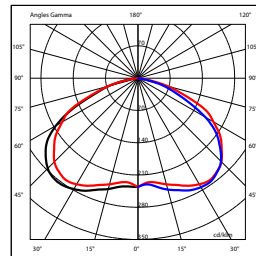
.....Asymétrique routier / Asymmetrical road lightingCirculaire / Circular distribution

ASY02



Axes normaux à larges avec voies adjacentes (trottoirs, pistes cyclables...), grand espacement entre les points lumineux.
Normal to wide roads with adjacent channels (pavements, cycle paths...), wide spacing between light points.

CIR01



Eclairage d'ambiance de places, parkings, centres-villes, espaces piétons, parcs et jardins.
Installation centrale.
Atmospheric lighting of squares, car parks, town centres, pedestrian areas, parks and gardens.
Central facility

Simulation de projets d'éclairage / Simulation of lighting projects



Eclairage symétrique circulaire (places, squares, jardins, parkings...)
Circular symmetrical distribution (squares, parks, car parks...)



Eclairage asymétrique (rues, voies résidentielles, chemins piétonniers...)
Asymmetrical distribution (streets, residential roads, pedestrian paths...)

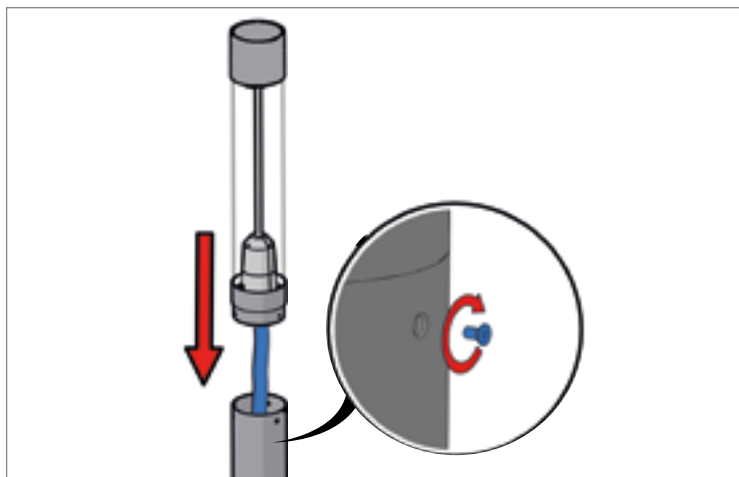


TIGEA LED

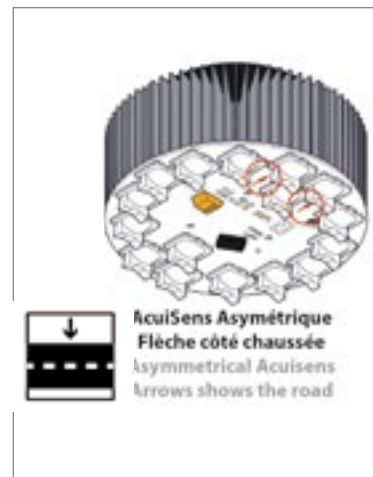


Installation & maintenance Installation & maintenance

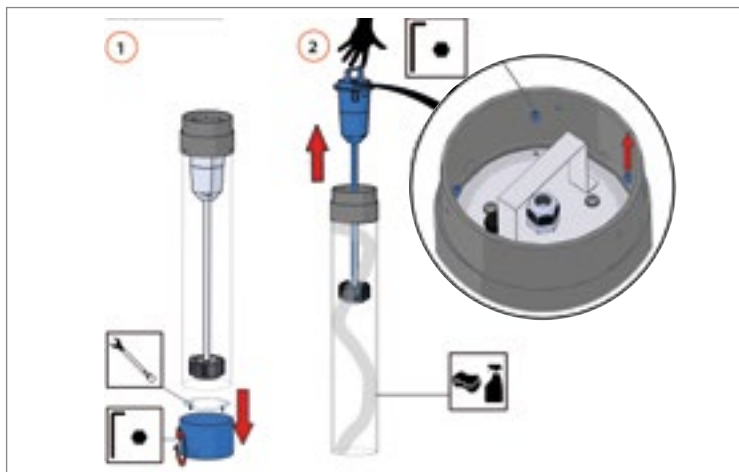
Installation / Installation



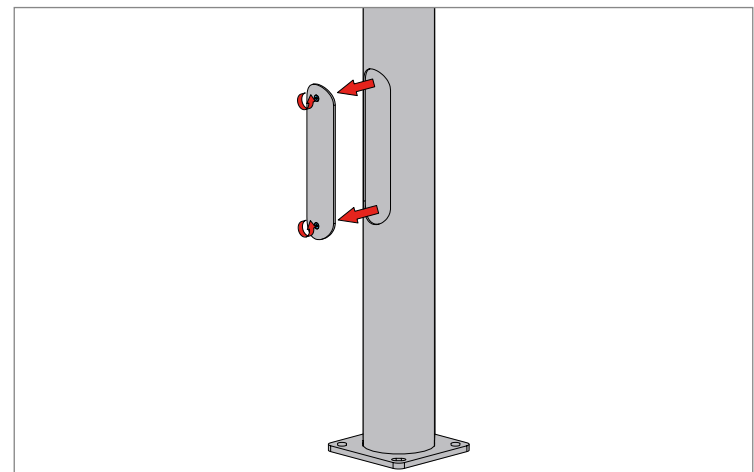
Trois vis permettent de libérer/fixer le bloc optique.
Three screws are used to free/fix the optical unit.



Maintenance / Maintenance



Pour la maintenance, le démontage de la vasque et du système optique AcuiSens est facile et rapide.
For maintenance purposes, dismantling of the protector and AcuiSens optical system is both fast and easy.



La maintenance du coffret classe II (en option) se fait également très facilement grâce à une porte placée en pied de poteau.
Maintenance of the class II compartment (on request) is also easy thanks to a door at the bottom of the pole.



TIGEIA LED

Esthétique Appearance

La ligne Tigea se distingue par sa simplicité esthétique et la pureté de ses lignes. Sa silhouette cylindrique qui rappelle une tige végétale ou un bambou et son design minimaliste lui permettent de se fondre au paysage en toute discrétion.

- **Couleur standard** : aluminium brossé.
- **En option** : couleur sur demande RAL au choix.
Le cache appareillage peut être peint d'une couleur différente du corps sur demande.

The Tigea LED line stands out for its simplicity and the purity of its design. Thanks to its cylindrical shape recalling bamboo or a stem and its minimalist design, it blends discreetly into its surroundings.

- **Standard color**: brushed aluminium.
- **Option**: other RAL as per the client's choice.
Upon request, the electrical gear cover can be painted in a different color than the body.

Exemples de couleurs et sublimations / Color and sublimation examples

■ RAL 5012

□ RAL 9003

■ RAL 6034

□ RAL 9002

■ RAL 3022

■ RAL 1011

■ RAL 7040

■ Sublimation
NOYER FONCE



TIGEA LED

**TOUT SIMPLEMENT
SIMPLICITY**