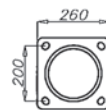
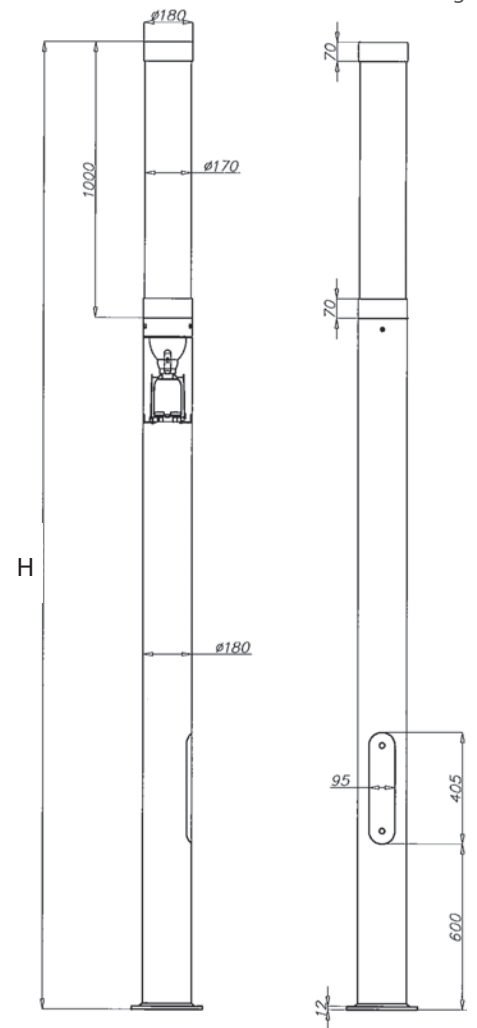




TIGEA

Chemin de lumière Path of light



Caractéristiques techniques

Matière

Corps : Aluminium

Forme Protection

Standard : Tubulaire

Finition Protection

Standard : Blanc diffusant

Optique

Type : Reflecteur + lampe iodure métallique

Puissance

SHP/IM : 150W - Douille G12

Fixation

Entre-axes semelle : 200 mm x 200 mm

Technical characteristics

Materials

Body: Aluminium

Protection Shape

Standard: Tubular

Protection Finish

Standard: Diffused white

Optical

Kind: Circular reflector

Power

HPS/MH: 150W

Mounting

Center to center base plate: 200 mm x 200 mm

La Borne lumineuse TIGEA est particulièrement appropriée pour l'illumination de places et d'architectures modernes

The TIGEA bollard provides an interesting light solution for modern architectural building.

Tigea

H (m)/ Height.....3500/4000/4500/5000

Indice de protectionIP 65
Protection index

Classe électrique

1

Electric class

1

