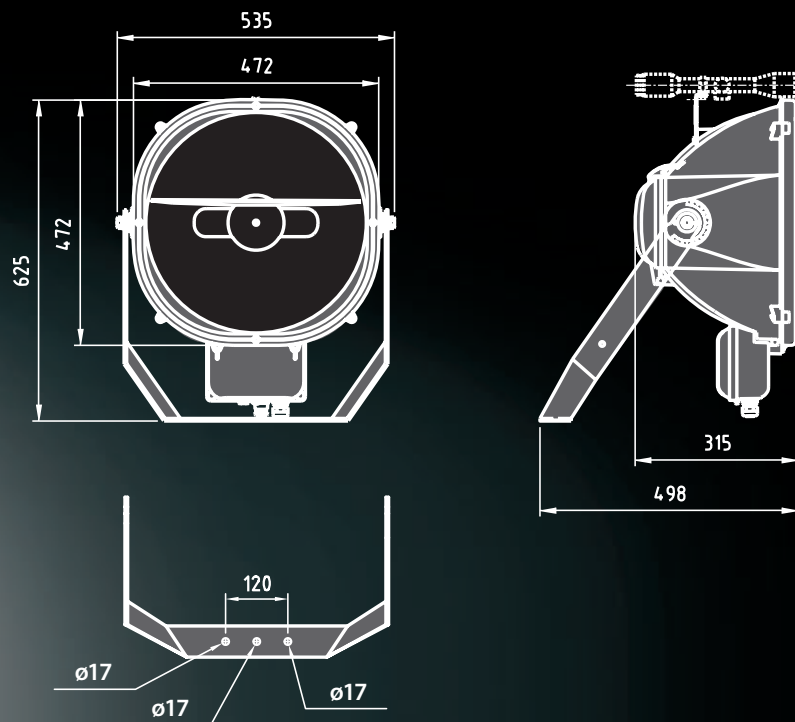


# SPEK 2000 ONE

Projecteurs





## Quand la lumière devient conception

Les corps, légers et compacts, sont réalisés en aluminium moulé sous pression, en alliage primaire, à faible teneur en cuivre, ayant une haute résistance aux agents atmosphériques. Le soin apporté dans sa conception autorise des épaisseurs minimales, réduisant considérablement le poids et permettant une manipulation facile pour le montage tout comme pour la maintenance et le pointage.

Le design, de par ses caractéristiques dimensionnelles, réduit au minimum la résistance au vent. Les projecteurs **SPEK ONE**

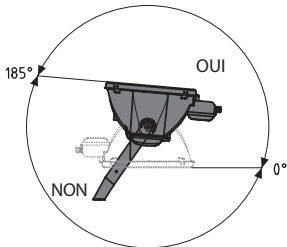
ont été conçus pour l'éclairage:

- de stades de petites et moyennes dimensions, avec des reprises télévisées
- de palais des sports
- de grandes surfaces sportives couvertes
- d'événements et shows dans de grands espaces ouverts.

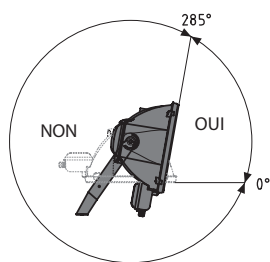
L'installation des projecteurs sur des grands espaces peut être réalisée sur des mâts ou selon une disposition en ligne superposée, jusqu'à 50/70 mètres de hauteur au dessus des espaces de jeu.



## Réglage du projecteur Description



1000W



2000W

Le pointage peut se faire soit en utilisant le repère gradué à échelle goniométrique installé sur la partie latérale du projecteur, soit pour un réglage plus précis, une lunette INGR 6 x 36, à installer sur la partie visée supérieure du projecteur; fournie uniquement sur option.

### CARACTERISTIQUES

- Corps, compartiment arrière et châssis de vitre sont un alliage d'aluminium obtenu sous pression, allié à un faible taux de cuivre, avec une grande résistance aux agents atmosphériques.
- Peint à la poudre polyester de couleur argent.
- Vitre frontale en verre trempé résistant aux hautes températures et aux chocs thermiques.
- Etanchéité par joint silicone traité anti vieillissement.
- Etrier de fixation en acier zingué à chaud.
- Compartiment porte appareillage en matériau plastique auto extinguable à l'intérieur duquel est logé l'amorceur.
- Deux filtres de compensation en téflon pressurisé.
- Classes d'isolation CLI et CLII.
- Indice de protection contre les chocs: IK 08.
- Poids du corps: Kg 13,5.
- Surface exposée au vent avec tilt 70° = 0,20 m<sup>2</sup>.
- La distance entre le coffret d'alimentation et le projecteur peut atteindre 50 à 70 m, du moment que l'amorceur est logé dans le projecteur.
- Projecteur idéal pour des applications en intérieur comme en extérieur.
- Le projecteur est conçu pour fonctionner à une température ambiante de +35°C. Cependant en conformité avec la norme EN 60598-1, l'appareil peut fonctionner à une température ambiante de +45°C de façon épisodique.
- Version réamorçage à chaud disponible pour les lampes à arc court en spécifiant si l'utilisation est prévue pour un pointage vers le haut ou vers le bas. Dans cette version, le rendement optique des projecteurs est minoré de 5% par rapport aux versions standards.

### LE SYSTEME OPTIQUE

Optique **Paraboloïde Rotationnel** à haute intensité est équipé de différents types d'optique: R1, R2, R3, R4, R5, R6, R7, R8, R9 pour les lampes à arc court.

Le soin apporté à l'élaboration des réflecteurs permet d'obtenir de très hautes performances et un excellent contrôle du flux lumineux, obtenus par la fixation bilatérale de la lampe à cosses à positionnement transversal. Le déflecteur interne réduit de façon notable l'éblouissement direct et garanti un meilleur confort visuel.

### MONTAGE ET REMPLACEMENT DE LA LAMPE

L'accès à la lampe se fait par l'ouverture du compartiment arrière du projecteur, fermé et sécurisé par 2 robustes ressorts en acier inoxydable.

L'ouverture du compartiment déconnecte automatiquement la ligne d'alimentation du projecteur.

Le projecteur est livré sous 2 versions:

- Avec un double coupe-circuit de puissance à couteau: à l'ouverture du compartiment postérieur l'alimentation aux bornes des lampes est interrompue.
- Avec un coupe-circuit de sécurité: pour cette version, il est impératif de connecter un télérupteur aux pôles du bornier prévu à cet effet dans le compartiment porte appareillage.

A l'ouverture du compartiment arrière, l'interrupteur de sécurité coupe l'alimentation.

Le changement de lampe est facilité par l'angle d'ouverture de 110° du compartiment arrière.

En cas de lampe défectueuse ou en fin de vie, il est indispensable d'actionner le coupe circuit E, par l'ouverture du compartiment arrière, afin d'inhiber la charge de l'amorceur jusqu'à la fin de l'opération de maintenance.

### LAMPE

	MD 2000W arc court
	MD 2000W HP arc court
	MD 1000W arc court

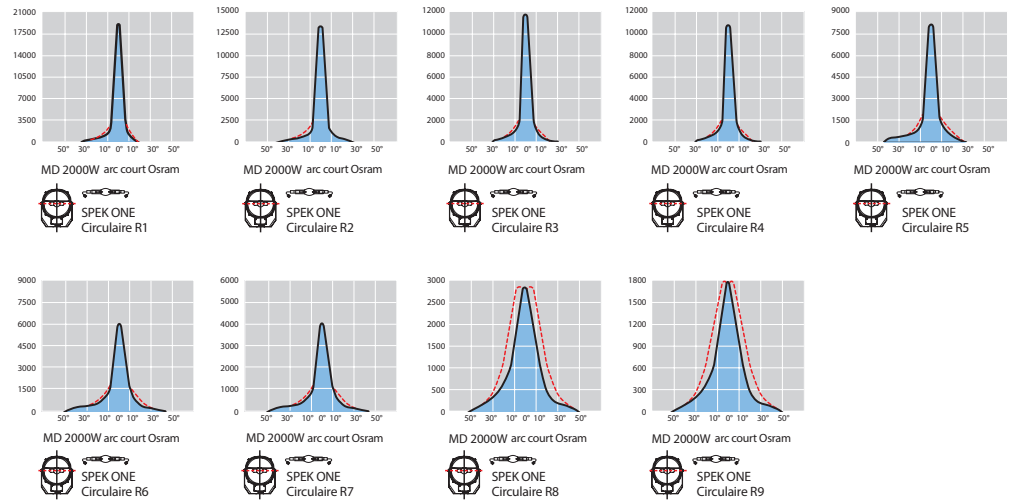
### COULEURS

	Argent
--	--------

## Données photométriques



SPEK ONE R1



SPEK 2000 ONE						PLATINE ASSOCIÉE
PUISSANCE	LAMPE	DISTRIBUTION		CODE	POIDS BRUT (kg)	
2000W	IM-T	CIRCULAIRE	R1	0076445	15.50	0078607
			R2	0059036	15.50	0078607
			R3	0059037	15.50	0078607
			R4	0059038	15.50	0078607
			R5	0076446	15.50	0078607
			R6	0076447	15.50	0078607
			R7	0076448	15.50	0078607
			R8	0076449	15.50	0078607
			R9	0058972	15.50	0078607