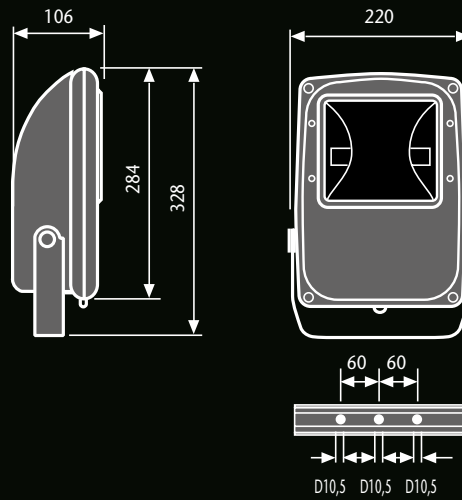


# SPEK 200

Projecteurs



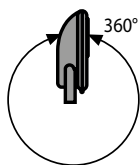


## La lumière comme émotion

Le projecteur **SPEK 200** est caractérisé par un concept polyvalent à fort potentiel technique, offrant une plage d'utilisation très étendue notamment en intérieur grâce à son design et sa compacité.



## Réglage du projecteur Description



### CARACTERISTIQUES

- Corps de l'appareil et châssis de vitre en alliage de fonte d'aluminium.
- Peints à la poudre polyester polymérisée au four, de couleur noire, titanium et argent.  
Réflecteur en aluminium de grande pureté brillanté et oxydé.
- Vitre frontale en verre trempé, siliconée au châssis de la vitre.
- Surface exposée au vent = 0,056 m<sup>2</sup>.
- Etanchéité par joint gomme en silicone entre le châssis et le corps
- Indice de protection contre les chocs: IK 08.
- Etrier en acier zingué peint, muni d'un repère gradué permettant le pointage du projecteur.
- Kit de câblage extractible, en acier galvanisé.
- Tous les composants électriques utilisés portent la marque ENEC pour une tension d'alimentation de 230V 50 Hz. Le projecteur est conforme aux normes EN 60598/1.

### LE SYSTEME OPTIQUE

- Le projecteur **symétrique** est proposé avec 2 types de réflecteur:
  - A faisceau extensif.
  - A faisceau intensif.
- Le projecteur **asymétrique** améliore sensiblement le rendement du projecteur et diminue considérablement l'éblouissement. Il est proposé avec 2 types de réflecteur:
  - A faisceau extensif.
  - A faisceau semi intensif.
- métallisé avec émission intensive de forte intensité.

### LAMPE

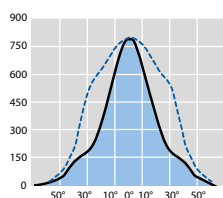
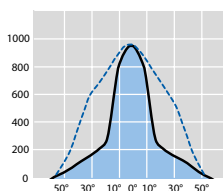
	MD (JM-TS) 70W RX7s
	SD (SAP-TS) 70W RX7s

### COULEURS

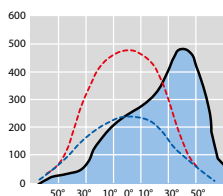
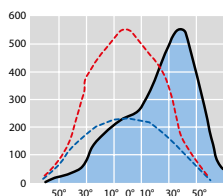
	Titane
--	--------



Symétrique

SPEK 200 Symétrique  
extensifSPEK 200 Symétrique  
intensif

Asymétrique

SPEK 200 Asymétrique  
extensif  
I max 40°SPEK 200 Asymétrique  
extensif  
I max 40°

## SPEK 200

PUISSANCE	LAMPE	DISTRIBUTION		CODE	POIDS BRUT (kg)
70W	IM-T	ASYMETRIQUE	EXTENSIF	0076409	4.03
		SYMETRIQUE	EXTENSIF	0056659	4.03
	SHP-T	ASYMETRIQUE	EXTENSIF	0076409	4.03
		SYMETRIQUE	EXTENSIF	0056659	4.03