

SPEK 500 LED COB

Corps compact et linéaire en aluminium moulé sous pression verni avec poudre polyester Argent (RAL 9006).

Compact and linear body in die-cast aluminium, coated in Silver-colored polyester powder (RAL 9006).

Verre trempé extra clair 4 mm, avec une sérigraphie esthétique couleur argent.

Extra-clear tempered glass with aesthetic Silver-colored serigraphy, 4mm thick.

Technologie LED COB (Chip On Board) disposées sur une plaque en aluminium très dissipant thermiquement. Température de couleur 5000K - CRI > 70

LED COB Technology (Chip On Board) placed on a highly thermal heat-dissipating plate. Color temperature: 5000K - CRI >70.



Driver électronique ayant une très bonne efficacité et une longue durée de vie, conçu pour l'utilisation extérieure, monté sur une plaque d'essais facilement remplaçable.

Electronic driver led with high efficiency and durability, designed for external uses, mounted on a cable plate, easily replaceable.

Lyre de fixation en acier zingué et peint de couleur argent (RAL 9006).

Galvanized steel bracket, painted in Silver color (RAL 9006).

Caractéristiques techniques

- Projecteur pour l'éclairage architectural, avec 2/4 LED.
- Technologie LED COB (Chip On Board) disposées sur une plaque en aluminium à haute dissipation thermique.
- Température de couleur de 5000K - CRI > 70. Alimentation électronique à haute efficacité et durée élevée, conçue pour l'extérieur.
- Le système est équipé d'un sectionneur de phase pour l'interruption de la ligne d'alimentation à l'ouverture du couvercle.
- Plaque de câblage munie de son unité électronique facilement remplaçable.
- Entrée du câble d'alimentation par l'intermédiaire d'un presse étoupe PG 13,5, IP68.
- Ouverture pour accéder à l'optique et au compartiment abritant le câblage en une seule et simple opération. Il suffit d'agir sur les deux vis en acier inox.
- Alimentation 220 - 240V / 50 - 60 Hz VAC.
- Facteur de correction de puissance > 0,9.
- Classes d'isolation I.
- Indice d'étanchéité IP66.
- Indice de protection contre les impacts extérieurs: IK08.
- Certification CE.
- Tous les composants électriques portent la marque ENEC.
- Normes de fabrication selon les directives EN 60598-1, EN 60598-2-5.

PROTECTION CONTRE LES SURTENSIONS

- En mode commun: 8kV.
- En mode différentiel : 6kV.

CLASSEMENT DU DANGER
PHOTOBIOLOGIQUE

- Groupe de risques exempt selon la norme EN 62471.

MATERIAUX ET FINITIONS

- Corps et couvercle en aluminium moulé sous pression.
- Peinture avec polyester en poudre couleur argent (RAL 9006).
- Lyre de fixation en acier zingué couleur argent (RAL 9006).
- Joint d'étanchéité en mousse de silicone anti-vieillessement.
- Verre trempé extra clair 4 mm, avec une sérigraphie esthétique de couleur argent.
- Visserie externe en acier INOX.

Technical specifications

- Floodlight for architectural lighting composed of 2/4 LED.
- LED COB Technology (Chip On Board) placed on an highly thermal heat-dissipating plate.
- Color temperature: 5000K - CRI >70. Electronic driver led with high efficiency and durability, intended for external use.
- The system is equipped with a knife switch to interrupt the power supply at the device's opening.
- Cable plate complete with easily replaceable electronic unit.
- The power supply cable accesses the device through a PG 13.5 cable gland (IP68).
- Opening provides access to optics and cable box in a single, easy step by using two solid stainless screws.
- Power supply 220 - 240V / 50 - 60 Hz VAC.
- Power correction factor > 0.9.
- Insulation class I.
- Overall protection degree: IP66.
- Protection degree against external impacts: IK08.
- CE Certification.
- All the electric components are ENEC certified.
- Construction norms in compliance with EN 60598-1, EN 60598-2-5.

PROTECTION AGAINST SURGES

- In common mode: 8kV.
- In differential mode: 6kV

CLASS OF PHOTOBIOLOGICAL RISKING

- Risk group exempt from this according to EN 62471.

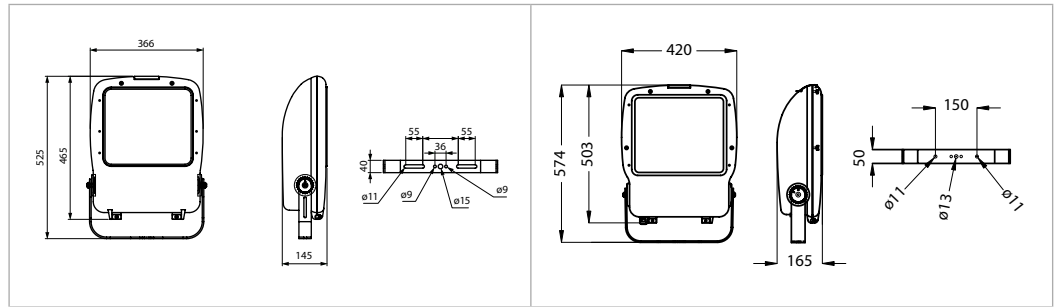
MATERIALS AND FITTINGS

- Body and cover in die-cast aluminium with the primary alloy.
- Coated in silver-colored polyester powder (RAL 9006).
- Bracket made of galvanized steel painted in Silver color (RAL 9006).
- Gaskets in anti-aging rubber.
- Extra-clear tempered glass, 4mm thick, with aesthetic Silver-colored serigraph.
- External screws in stainless steel.

IP 66 IK08  CL I

Caractéristiques de construction

Construction specifications



| | SPEK 500 LED COB - 2 LED | SPEK 500 LED COB - 4 LED |
|---|--|--|
| Poids max de l'appareil <i>Floodlight max weight</i> | 10,5 kg | 13 kg |
| Surface exposée au vent <i>Wind exposed surface</i> | 0,077 m ² | 0,087 m ² |
| Réglage du projecteur <i>Aiming</i> | 0 - 360° | 0 - 360° |
| Fixation / <i>Installation</i> | par manchon / <i>by means of bracket</i> | par manchon / <i>by means of bracket</i> |

OPTIQUE
SYMMÉTRIQUE
SYMMETRIC OPTIC

L'optique **Symétrique** conçue en interne, avec deux faisceaux d'ouverture et d'intensité lumineuse différents pour satisfaire les différentes exigences d'illumination.

Optique composée de réflecteurs en aluminium à très haute pureté (99,99%), très bonne réflectivité et très bon rendement.

Ouverture faisceau:

- **Optique WB** - Wide beam - faisceau: 2x34° - finition martelée.

Application: illumination architecturale, zones extérieures et complexes sportifs de moyennes et grandes dimensions.

OPTIQUE
ASYMÉTRIQUE®
ASYMMETRIC OPTIC

L'optique **Asymétrique** conçue en interne pour satisfaire les différentes exigences d'illumination.

Optique composée de réflecteurs en aluminium à très haute pureté (99,99%), très bonne réflectivité et très bon rendement.

- Plan d'intensité maximale: 36°

• Application: illumination architecturale, zones extérieures et complexes sportifs de moyennes et grandes dimensions, garantissant un confort visuel élevé ainsi qu'une maximisation du contrôle de l'éblouissement.

Symmetric optic designed inhouse in two different beams, in order to meet different illumination needs. The optic consists of high purity aluminum (99,99%) reflectors, with elevated reflectance and performance.

Beam:

- *WB optic - Wide beam: 2 x 34°; with peened finishing;*

Application: for architectural illumination, lighting external areas of mid-sized and large dimensions and mid-sized sports facilities.

Asymmetric optic designed inhouse in order to meet different illumination needs.

The optic consists of high purity aluminum (99,99%) reflectors, with elevated reflectance and performance.

- *Maximum intensity: 36°*

Application: for architectural illumination, exteriors and mid-sized and large dimensions sports facilities, guaranteeing high visual comfort and maximum glare control.

Flux moyen maintenu

Valeur des relevés à
Ta = 25°C

*Maintained average
luminous flux Evaluated at
Ta = 25°C*

| TYPE DE LED <i>LED TYPE</i> | L80** (hr) | L70** (hr) |
|--------------------------------|------------|------------|
| COB - Chip on Board | > 70.000 | > 80.000 |

** L80 = L'appareil maintient 80% de son flux lumineux initial après le nombre d'heures indiqué dans le tableau.

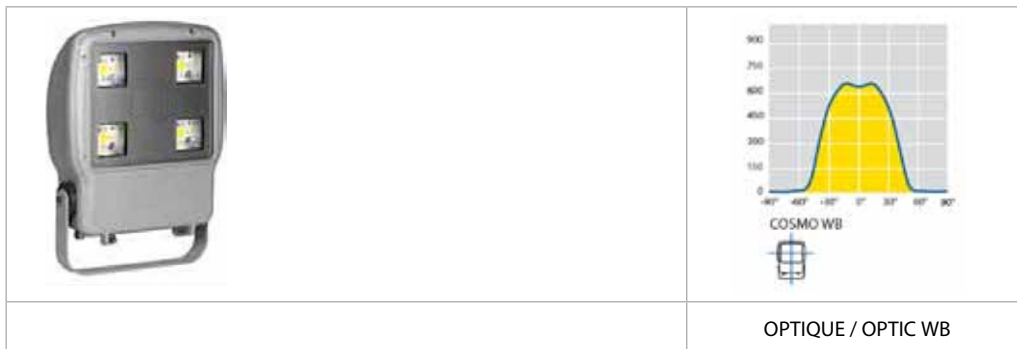
** L70 = L'appareil maintient 70% de son flux lumineux initial après le nombre d'heures indiqué dans le tableau.

** *L80 = the unit keeps the 80% of the initial light flux after the number of hours indicated in above table*

** *L70 = the unit keeps the 70% of the initial light flux after the number of hours indicated in above table*

SPEK 500 LED COB- SYMETRIQUE / SYMMETRIC

Données photométriques / *Photometric data*



| Description <i>Description</i> | W** | Flux lumineux nominal led Nominal flux LED (Lumen) | Flux utile émergent seful output flux (Lumen) | Poids brut Gross Weight (kg) | Vol. (m ³) |
|-----------------------------------|-----|--|---|------------------------------------|---------------------------|
| 2 LED COB OPTIQUE/OPTIK WB | 112 | 19700 | 14550 | 11,30 | 0,0364 |
| 4 LED COB OPTIQUE/OPTIK WB | 167 | 33000 | 24400 | 13,35 | 0,0494 |

Tecnologie LED COB (Chip On Board)- Température de couleur 5000K - CRI > 70

Les flux indiqués dans le tableau ci-dessus subiront des modifications et des améliorations en raison de l'évolution technique continue de l'efficacité lumineuse des led.

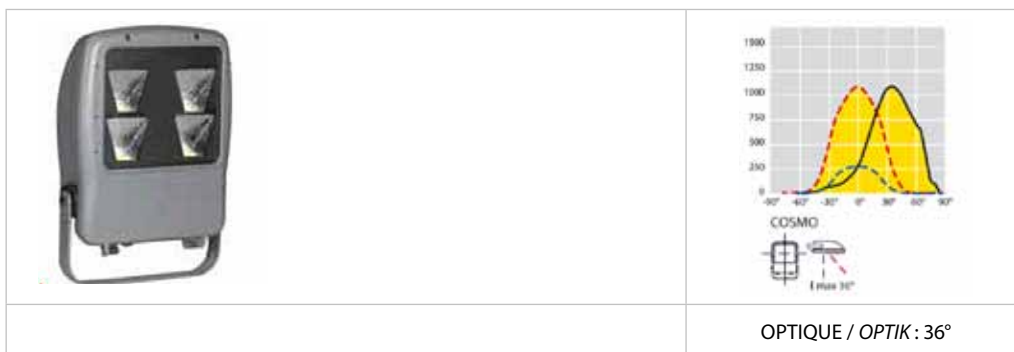
** Puissance absorbée total (LED + DRIVER)

LED COB Technology (Chip On Board) - Color temperature 5000K - CRI > 70 The flows indicated in the table may be changed and improved according to the constant technical evolution of the light efficiency of the led.

*** Total absorbed power (LED+DRIVER)*

SPEK 500 LED COB - ASYMETRIQUE / ASYMMETRIC

Données photométriques / *Photometric data*



OPTIQUE / OPTIK : 36°

| Description <i>Description</i> | W** | Flux lumineux nominal plaque led Nominal flux LED (Lumen) | Flux utile émergent Useful output flux (Lumen) | Poids brut Gross Weight (kg) | Vol. (m ³) |
|-----------------------------------|-----|---|--|------------------------------------|---------------------------|
| 2 LED COB | 100 | 17200 | 13000 | 11,30 | 0,0364 |
| 4 LED COB | 148 | 26700 | 20250 | 13,35 | 0,0494 |

Tecnologie LED COB (Chip On Board)- Température de couleur 5000K - CRI > 70
Les flux indiqués dans le tableau ci-dessus subiront des modifications et des améliorations en raison de l'évolution technique continue de l'efficacité lumineuse des led.

*LED COB Technology (Chip On Board) - Color temperature 5000K - CRI > 70
The flows indicated in the table may be changed and improved according to the constant technical evolution of the light efficiency of the led.*

** Total absorbed power (LED+DRIVER)

** Puissance absorbée totale (LED + DRIVER)

| SPEK 500 LED COB | | | |
|--------------------|---------------------------------------|-----------------------|---------|
| PUISSANCE POWER | DISTRIBUTION LIGHTING DISTRIBUTION | | CODE |
| 107W | ASYMETRIQUE ASYMMETRIC | EXTENSIF WIDE BEAM | 0076377 |
| 165W | ASYMETRIQUE ASYMMETRIC | EXTENSIF WIDE BEAM | 0076379 |
| 107W | ROTO-SYMETRIQUE ROTOSYMMETRIC | EXTENSIF WIDE BEAM | 0076380 |
| 192W | ROTO-SYMETRIQUE ROTOSYMMETRIC | EXTENSIF WIDE BEAM | 0076381 |