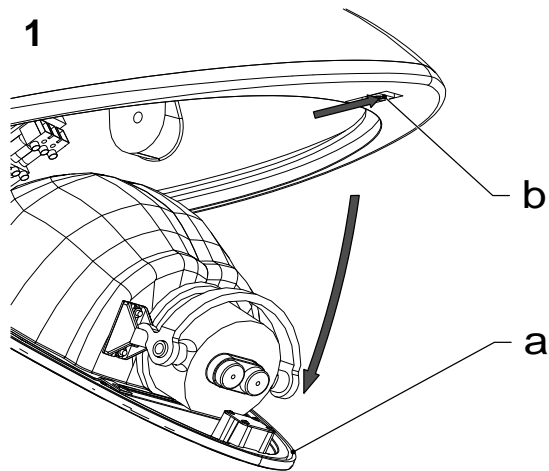
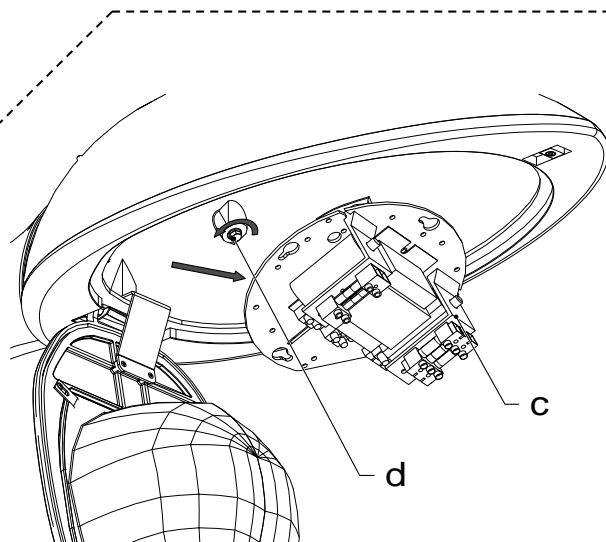


1

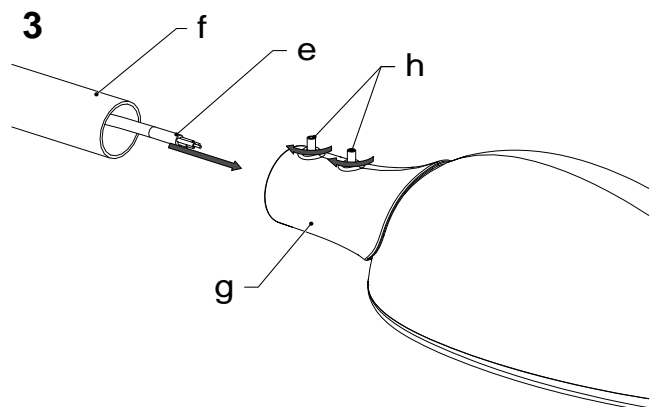


Ouverture : tenir la porte (a), tirer le loquet (b) vers l'avant du luminaire, accompagner la porte (a) jusqu'à sa position basse.

2 Démontage support appareillage : desserrer les 2 vis (d) à l'aide d'un tournevis tête Phillips et retirer le support appareillage (c) en le faisant légèrement pivoter.

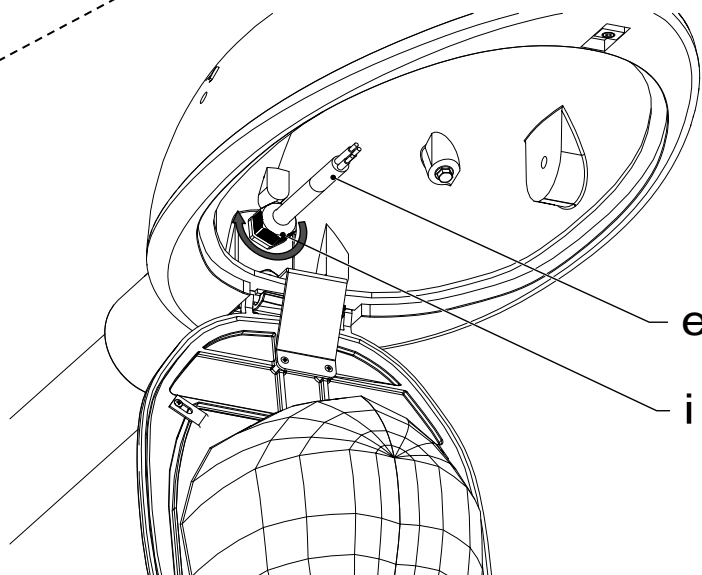


3

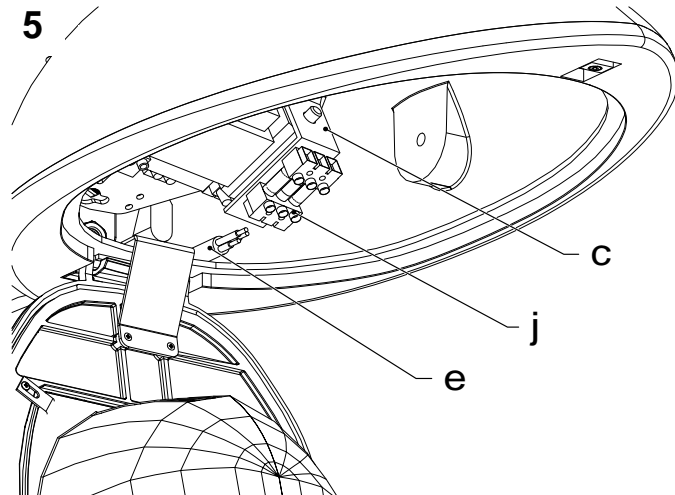


Fixation : Passer le câble (e) (type HO7 RNF ou RO2V en 3x1,5 pour CL1 et 2x1,5 pour CL2) à travers le manchon (g) et le presse-étoupe. Emmancher le support (f) dans le manchon puis le fixer en serrant les 2 vis (h) à l'aide d'une clé Allen de 4 (couple 6 N.m)

4 Câblage 1/2 : Ajuster la longueur du câble (e) dans le luminaire (environ 15 cm) puis serrer le presse-étoupe (i)

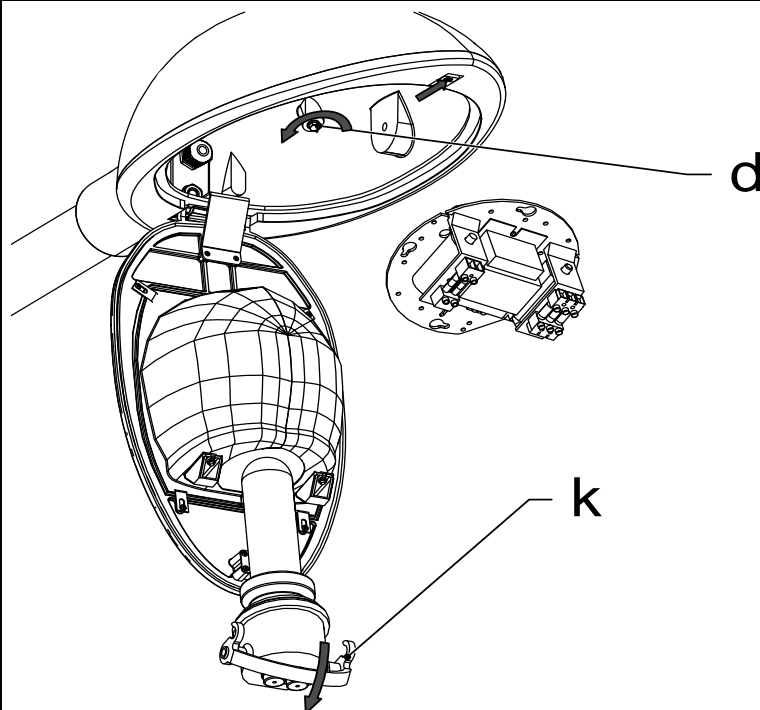
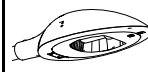


5



Câblage 2/2 : Remettre le support appareillage (c) et connecter le câble (e) sur les connecteurs (j) fournis.

Refermer le luminaire en remontant la porte jusqu'au déclenchement du loquet.



Changement lampe et/ou platine appareillage :

Ouvrir la porte en la maintenant et en actionnant le loquet.

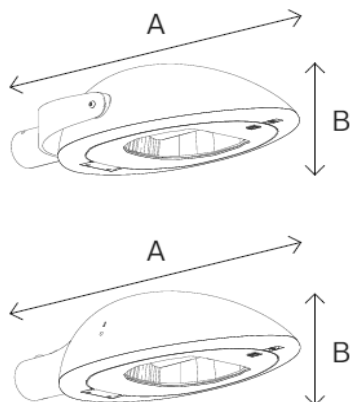
Pour changer la lampe, déverrouiller la poignée (k) et retirer le support lampe.

Pour changer la platine appareillage, desserrer les 2 vis (d) à l'aide d'un tournevis tête Phillips et le retirer en le faisant légèrement pivoter.

Entretien :

Nettoyer l'extérieur du verre et vérifier la propreté du joint d'étanchéité sur la porte.

Dimensions hors tout:



Dimensions (mm)	A	B
Lantana N6600	720	175
Lantana N6780	920	240

Position normale de fonctionnement:

Luminaire à l'horizontal, flux dirigé vers le bas.
Hauteur maximale d'insallation 15m.

Caractéristiques:

Masse (sans appareillage) :

Lantana N6600: 7 kg
Lantana N6780: 10,5 kg

Scx :

Lantana N6600: 0,07m²
Lantana N6780: 0,10m²

Classe: I / II

Frequence : 50Hz

Poids des appareillages en fonction de la puissance

Puissance (W)	Poids (kg)
50 / 60 / 70	1,5
90 / 100	2,5
140 / 150	3
250	4
400	5