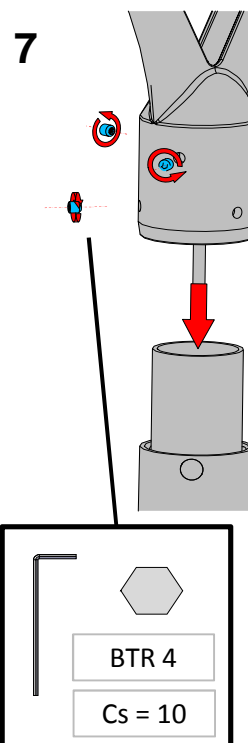
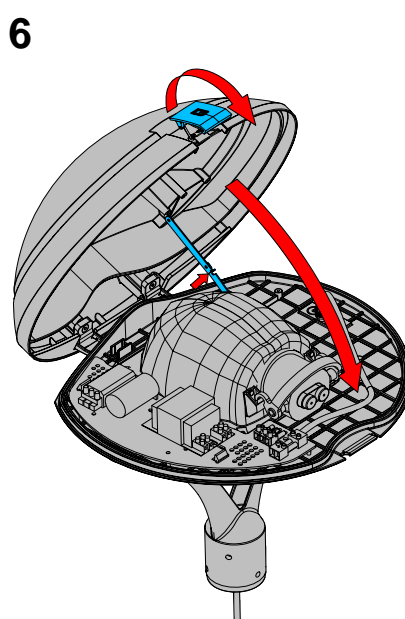
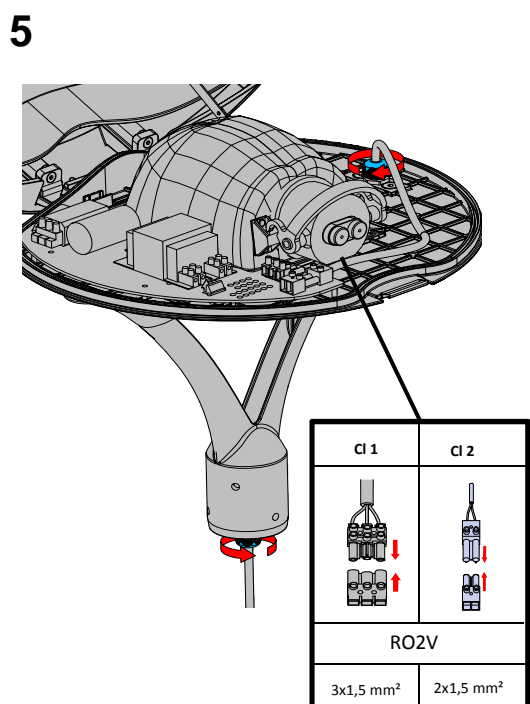
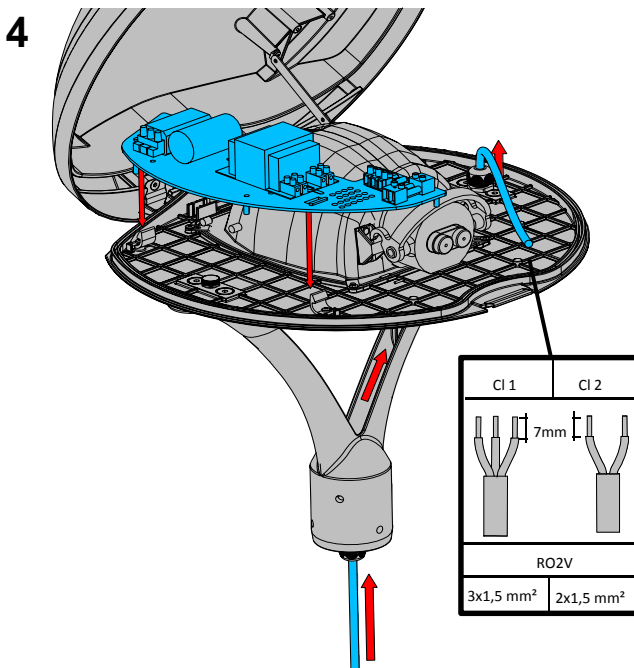
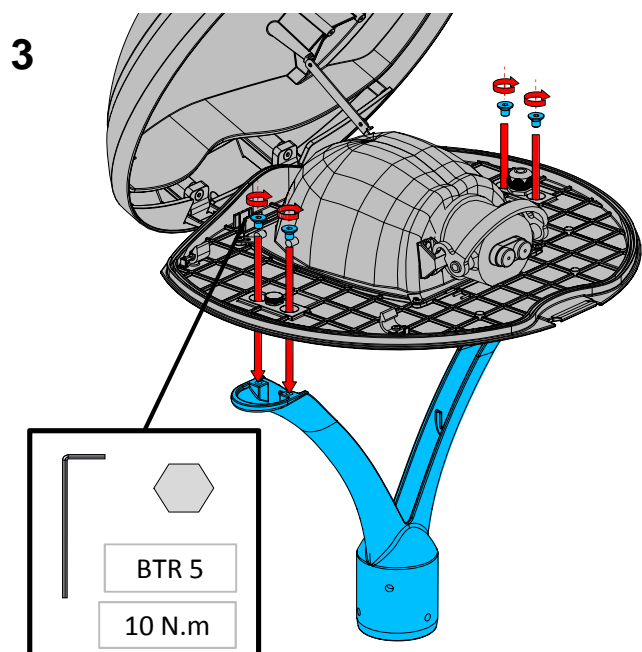
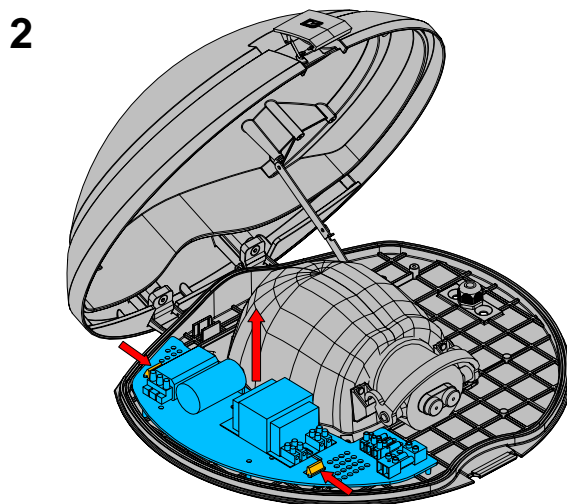
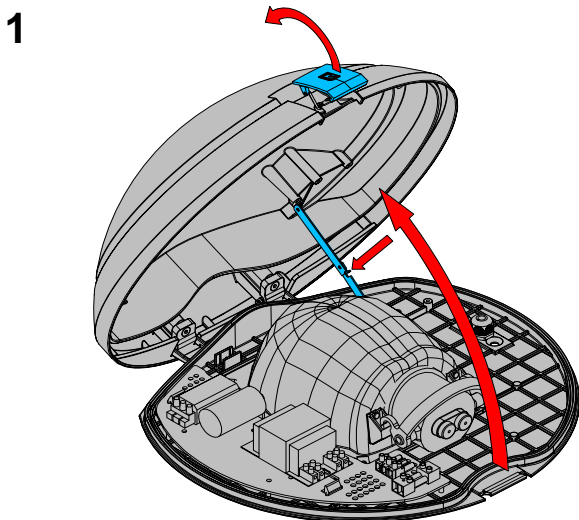
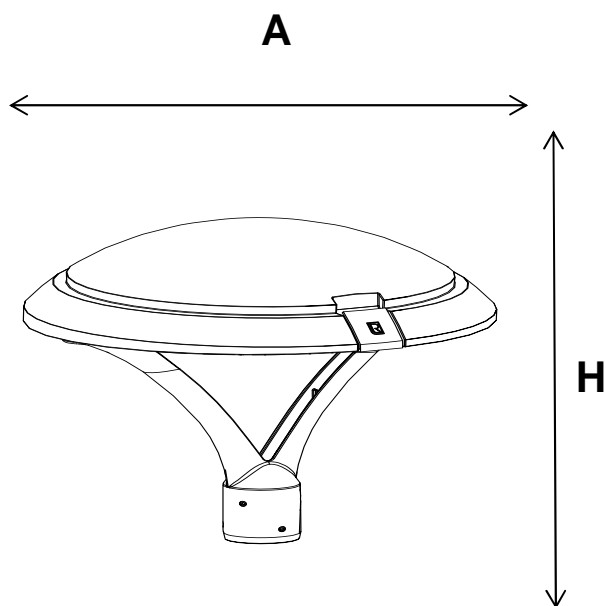
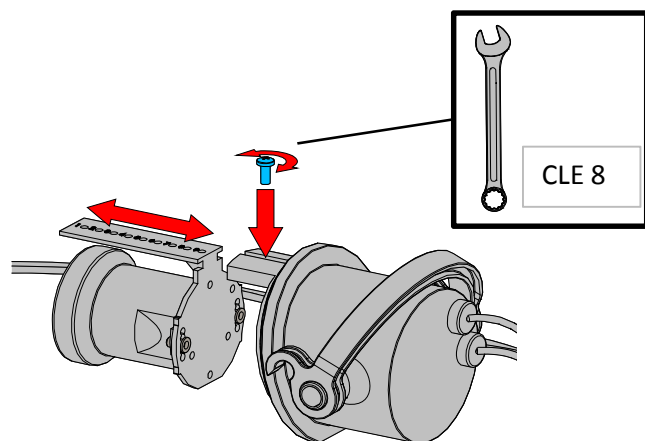
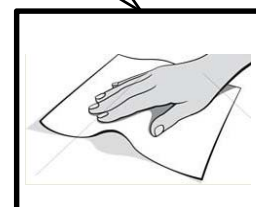
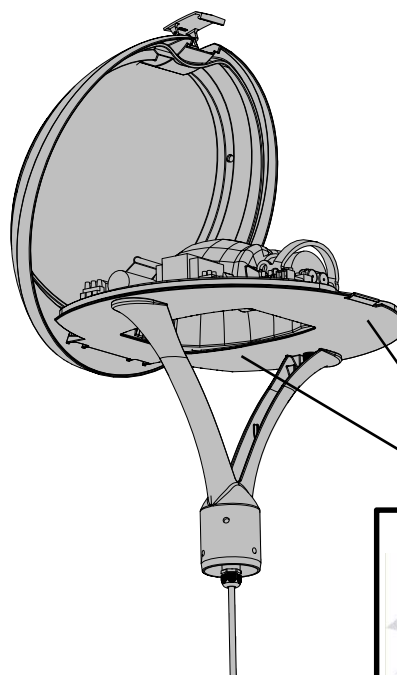
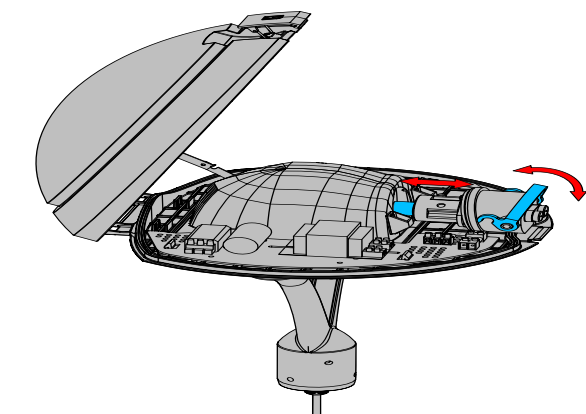




# ATILEA

INSTALLATION





### Dimensions hors tout :

Dimensions	A	H
ATILEA	480	494

**Position normale de fonctionnement :** Verticale, flux dirigé vers le bas

### **Caractéristiques :**

- **Masse** (sans appareillage) : 15 kg
- **SCx** : 0,08 m<sup>2</sup>
- **Fréquence** : 50 Hz