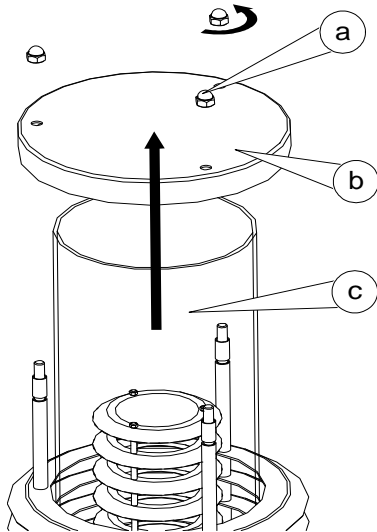
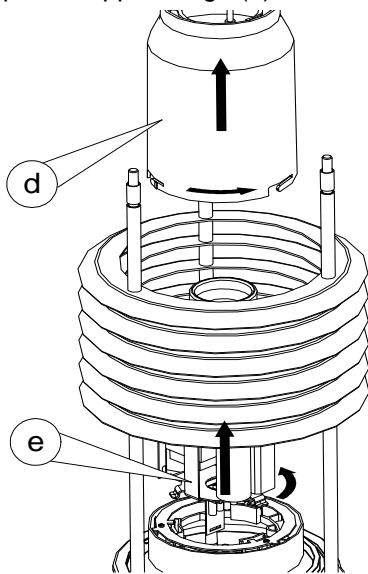


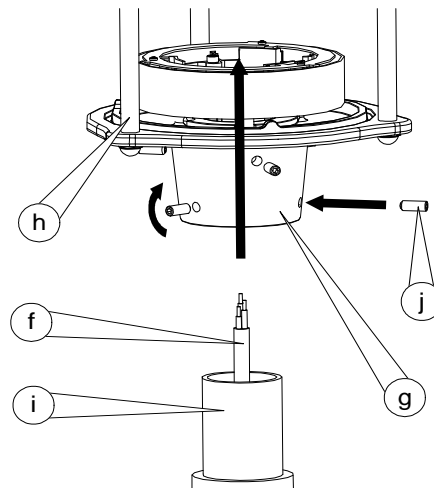
**1** Dévisser les 3 écrous (a) à l'aide d'une clé plate de 17 pour retirer la coupelle (b) et la protection (c).



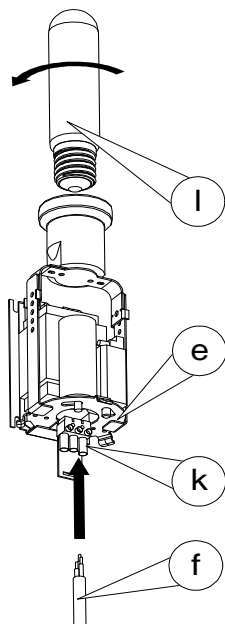
**2** Retirer l'ensemble cache appareillage/paralume (d) en le faisant pivoter dans le sens antihoraire, répéter ensuite la même opération pour enlever la platine appareillage (e).



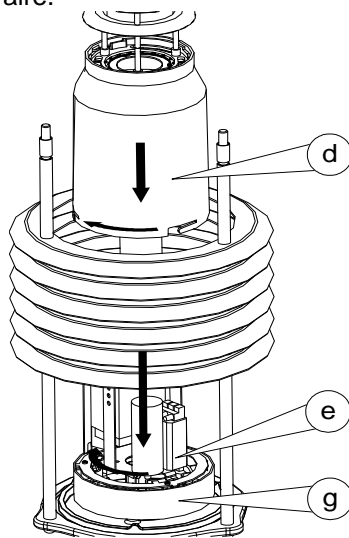
**3** Passer le câble (f) (type HO7 RNF ou RO2V en 3x1,5 pour CL1 et 2x1,5 pour CL2) dans l'embase (g), fixer l'ensemble (h) sur le mat (i) en serrant les 6 vis (j) à l'aide d'une clé Allen de 4.



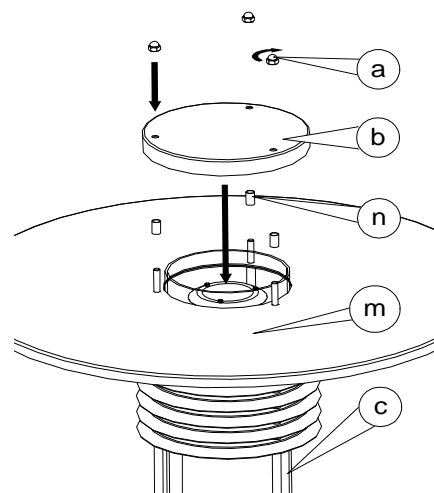
**4** Brancher le câble (f) sur la platine (e) à l'aide des connecteurs (k), visser ensuite la lampe (l)



**5** Assembler la platine (e) sur l'embase (g) en la faisant pivoter dans le sens horaire, assembler l'ensemble cache appareillage/paralume (d) sur l'embase (g) en le faisant pivoter dans le sens horaire.

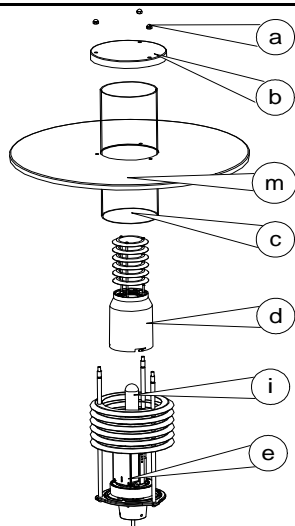


**6** Remettre la protection (c), le dôme (m), les 3 entretoises (n) et la coupelle (b) puis visser les 3 écrous (a) à l'aide d'une clé plate de 17.



INSTALLATION

MAINTENANCE



#### Changement lampe :

Retirer la coupelle (b), le dôme (m) et la protection (c) en dévissant les 3 écrous (a) puis enlever l'ensemble paralume/cache appareillage (d) en le faisant pivoter dans le sens anti-horaire. Changer la lampe (i) et repositionner les éléments (d), (c), (m), (b) puis revisser les 3 écrous (a).

#### Changement platine appareillage :

Retirer la coupelle (b), le dôme (m) et la protection (c) en dévissant les 3 écrous (a), enlever l'ensemble paralume/cache appareillage (d) en le faisant pivoter dans le sens anti-horaire, dévisser la lampe (i). Changer la platine appareillage (e) en la faisant pivoter dans le sens anti-horaire et repositionner tout les éléments.

#### Entretien :

Nettoyer l'extérieur et l'intérieur de la protection (c).