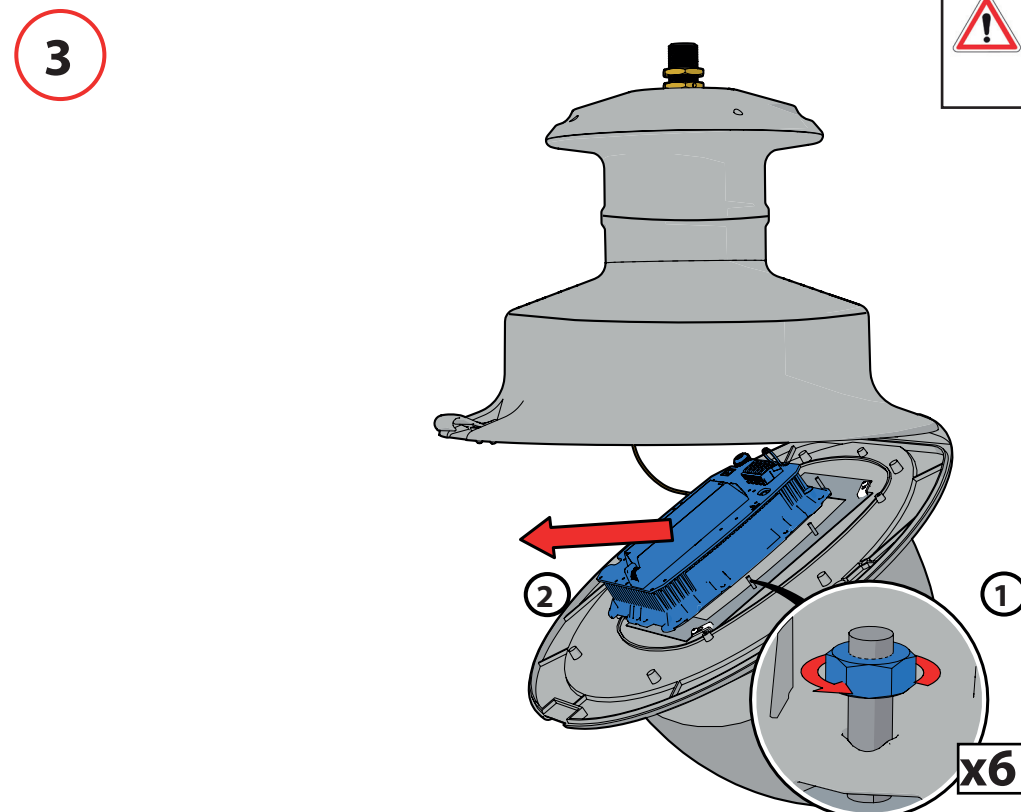
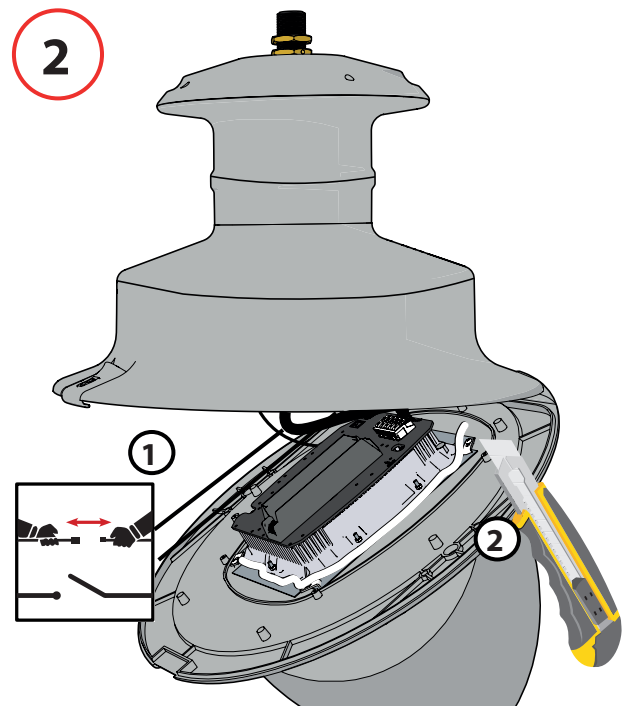
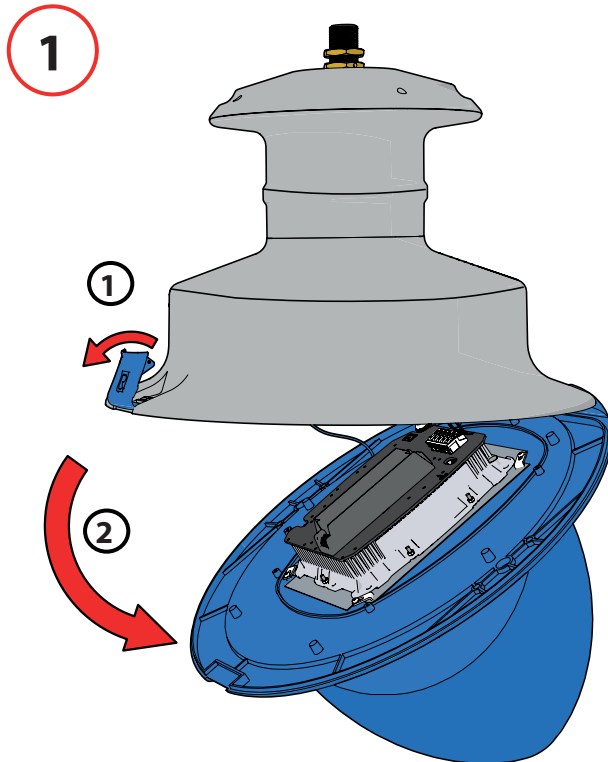
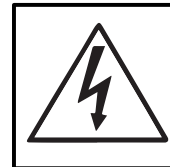



# Installation des coupes flux sur l'Evo2 de JOYAU

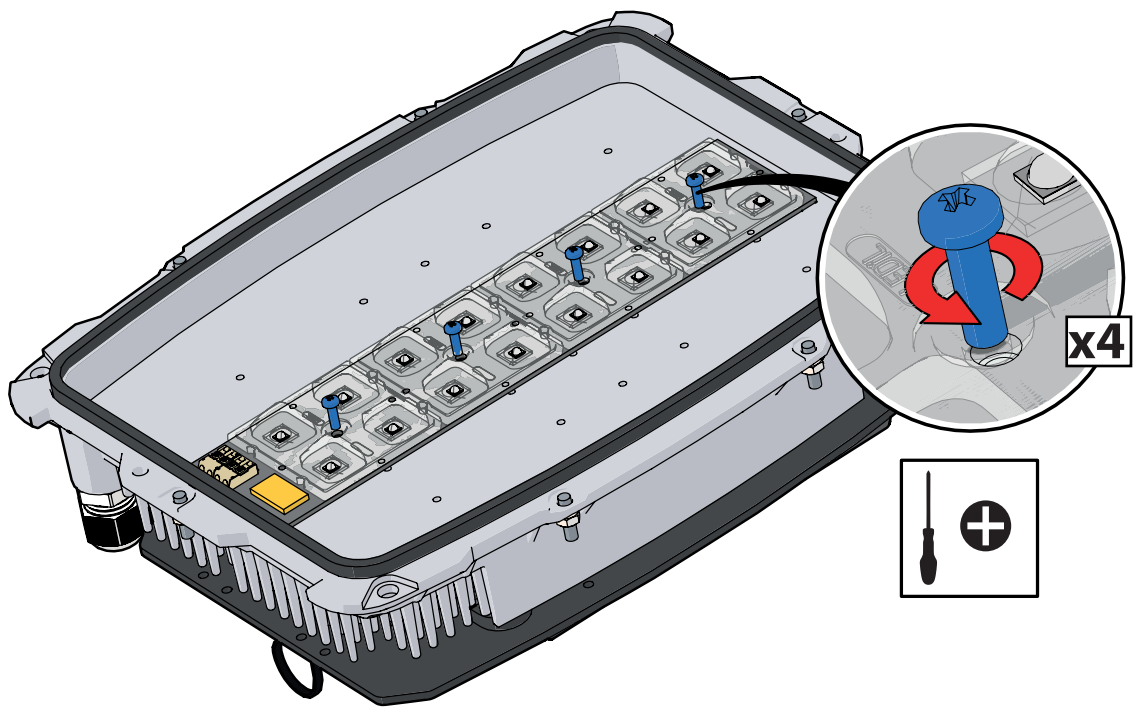
## Anti glare louvre installation on JOYAU Evo2

AC 220V-240V  
50/60Hz

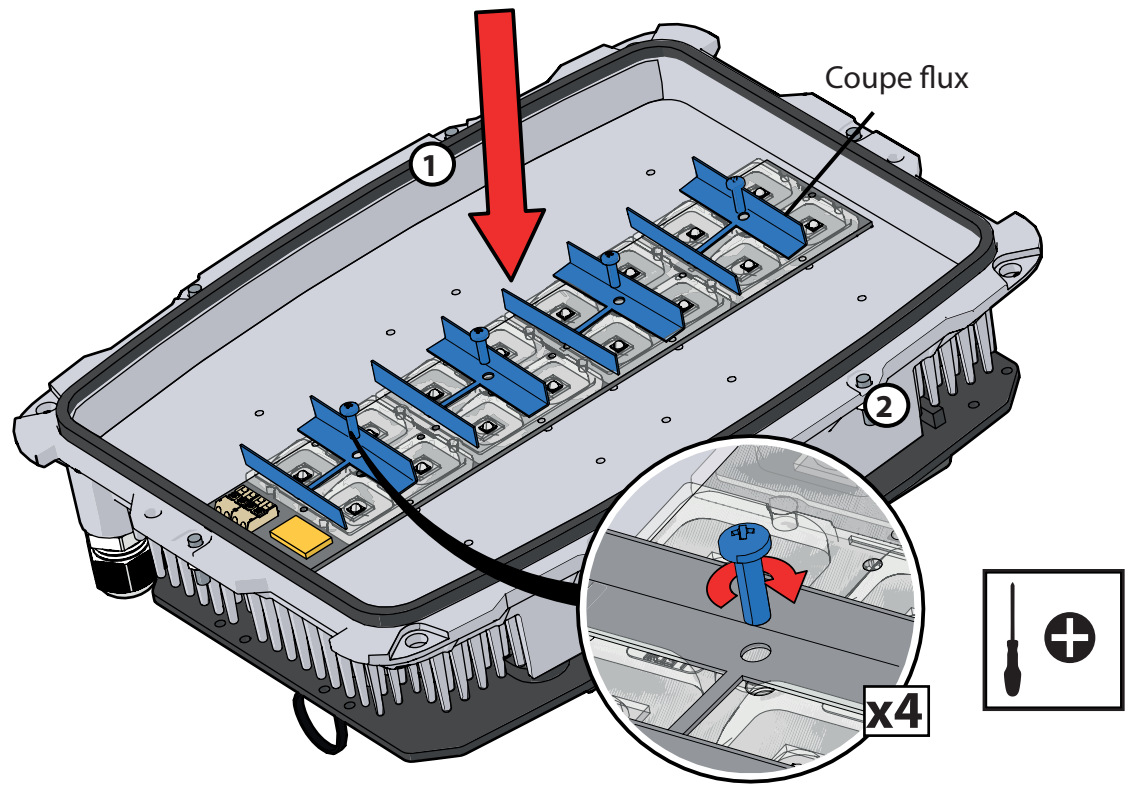


 Enlever le silicone autour du module.  
Remove the silicone around the module.

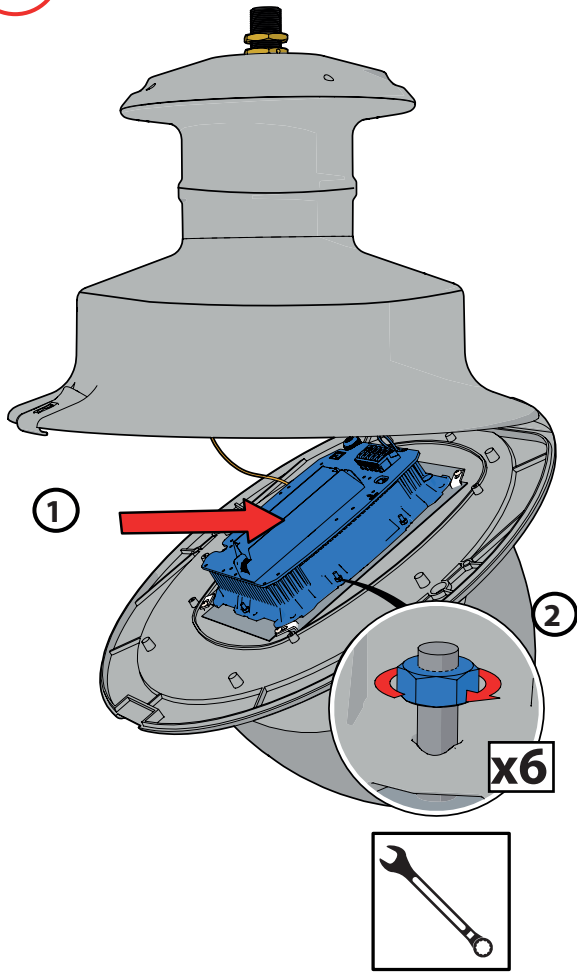
4



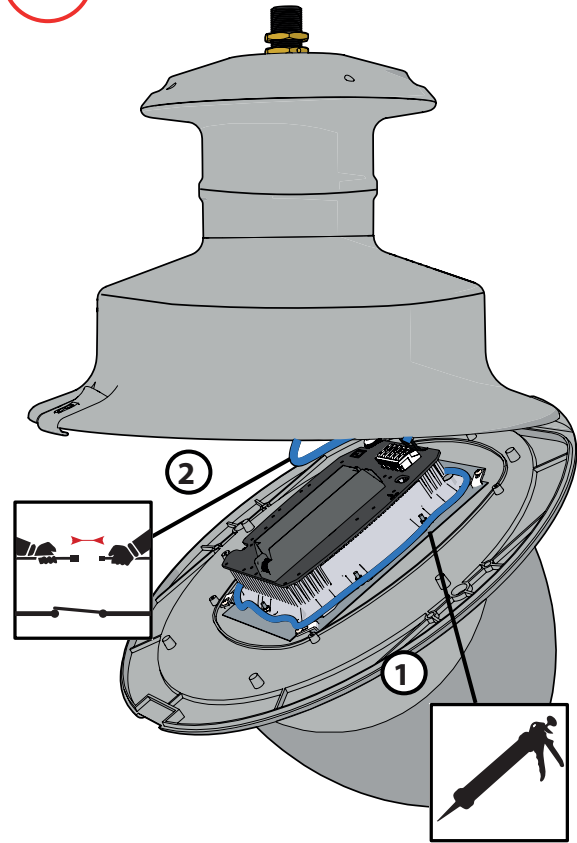
5



6



7



8

